

ELEKTRILINE HAKKIJA

Kasutusjuhend



THA-802



THA-806



Palun lugege need juhised enne seadme kasutamist hoolikalt läbi, et vältida vale kasutamise tõttu tekkida võivaid kahjustusi ja et mõista paremini selle toote funktsioone. Pöörake eriti suurt tähelepanu ohutusjuhistele. Kui annate seadme edasi kellelegi teisele, lisage kindlasti ka need kasutusjuhised. Hoidke juhised alles ka edaspidiseks kasutamiseks.

OLULISED OHUTUSJUHISED

- Lugege need juhised enne kasutamist hoolikalt läbi.
- Säilitage juhend edaspidiseks kasutamiseks.
- Veenduge, et teie elektrivõrgu pinge vastab seadme märgitud pingele.
- Kasutage seadet ainult kodustes tingimustes või sarnastes keskkondades, näiteks:
 - Töötajate kööginurgad kauplustes, kontorites ja muudes töökohtades;
 - Hotellid, motellid ja muud majutusasutused;
 - Talumajad, *Bed & Breakfast* tüüpi majutuskohad.
- Kasutage seadet ainult vastavalt siin toodud juhistele.
- Ärge kunagi kasutage seadet vanni, duši, kraanikausi või muude veega täidetud anumate läheduses.
- Ära kasuta seda seadet veepritsmete läheduses.
- Ärge kasutage seadet märgade kätega.
- Kui seade peaks märjaks saama, eemaldage see kohe vooluvõrgust.
- Teavitage ka teisi kasutajaid nendest ohutusnõuetest.
- Ärge jätke töötavat seadet järelevalveta.
- Seadet tohib kasutada ainult ettenähtud otstarbel. Vale kasutamine või hoolimatu käsitsemine võib põhjustada kahjustusi, mille eest tootja ei vastuta.
- Lapsed ei tohi seda seadet kasutada.
- Hoidke seade ja selle juhe lastele kättesaamatus kohas.
- Seadet võivad kasutada piiratud füüsiliste, sensorsete või vaimsete võimetega isikud või vähese kogemusega kasutajad ainult juhul, kui neile on antud vastavad juhised ja nad mõistavad seadme kasutamise seotud ohte.
- See ei ole mänguasi, ärge laske lastel sellega mängida.
- Laste ohutuse tagamiseks tuleb pakkematerjalid (kilekotid, karbid, vahtplast jne) hoida lastele kättesaamatus kohas.
- Ettevaatust! Ärge lubage väikelastel kilega mängida – **LÄMBUMISOHT!**
- Kontrollige aeg-ajalt toitejuhet ja seadet võimalike kahjustuste suhtes. Kahjustatud toitejuhtme või seadmega ei tohi seadet kasutada.
- Seadet ei tohi kunagi mitte mingil põhjusel vette ega muusse vedelikku kasta.
- Ärge kunagi asetage seadet nõudepesumasinasse.
- Ärge kasutage seadet kuumade pindade läheduses.
- Kui toitejuhe on kahjustatud, tuleb see ohu vältimiseks lasta välja vahetada tootja, volitatud hooldustehniku või kvalifitseeritud spetsialisti* poolt.
- Enne seadme puhastamist, hooldamist või lisatarvikute paigaldamist eemaldage see vooluvõrgust.
- Kasutage seadet ainult siseruumides ja kuivas keskkonnas.
- Ärge kasutage lisatarvikuid, mida tootja pole soovitanud, sest need võivad põhjustada ohtu ja kahjustada seadet.
- Ärge kunagi kasutage muud pistikut peale kaasasoleva.
- Ärge tõmmake seadet juhtmest. Veenduge, et juhe ei saaks kuhugi kinni jääda.
- Ärge keerake juhet seadme ümber ja ärge painutage seda.
- Veenduge, et juhe ei puutu kokku kuumade pindadega.

- Laske seadmel enne puhastamist ja hoiustamist täielikult jahtuda.
- Seadme töö ajal võivad mõned pinnad olla väga kuumad – vältige nende puudutamist, et vältida põletusohu.
- Hoidke seade eemal süttivatest materjalidest, nagu kardinaid, riie jne. Samuti veenduge, et toitejuhe ja pistik ei puutuks kokku veega.
- Seade ei ole loodud kasutamiseks ajarelee või kaugjuhtimissüsteemi kaudu.
- Asetage seade alati lauale või tasasele pinnale. Veenduge ka, et te ei kata seadet ega pane sellele midagi peale.
- Eemaldage pistik seinakontaktist alati, kui seadet ei kasutata.
- Pikendusjuhtme kasutamisel veenduge, et kogu juhe on lahti keritud. Kasutage ainult CE-sertifikaadiga pikendusjuhtmeid.
- Vale kasutamine ja ebakorrektno käsitsemine võib põhjustada seadme kahjustusi ja kasutaja vigastusi.
- Ärge kasutage seadet, kui see on maha kukkunud, kahjustatud või kui sellest lekib vedelikku.
- Seade vastab kehtivatele ohutusstandarditele.

(*) **Kvalifitseeritud spetsialist:** tootja või maaletooja volitatud järeleteenindus või isik, kellel on vajalikud teadmised ja oskused selliste parandustööde tegemiseks.

TÄIENDAV HOIATUS

- Kerige toitejuhe enne seadme kasutamist täielikult lahti.
- Eemaldage seade alati vooluvõrgust enne kokkupanekut, lahtivõtmist, tarvikute lisamist või puhastamist ning kui jätate seadme järelevalveta.
- Lülitage seade välja ja eemaldage see vooluvõrgust enne tarvikute vahetamist või liikuvate osade käsitlemist kasutamise ajal.
- Terade käsitlemisel, kausi tühjendamisel ja puhastamisel tuleb olla ettevaatlik, kuna need on äärmiselt teravad.
- Toiduga või õliga kokkupuutuvate pindade puhastamise juhised leiate allpool jaotisest "**Puhastamine ja hooldus**".
- Tarvikute kasutamise, tööaegade ja kiiruse seadistuste kohta lugege juhiseid allpool vastavates jaotistes.
- Ärge kasutage tühjana.

ÜLDINE TEAVE

Sümbol "AVATUD RAAMAT" tähendab soovitusi lugeda olulist teavet, mis on juhendis kirjas.



Sümbol "PRÜGIKAST" läbi kriipsutatud (WEEE - elektri- ja elektroonikaseadmete jäätmed) tähendab, et toode ei tohiks oma eluea lõpus sattuda olmejäätmete hulka, vaid tuleks viia kohalikku sorteerimisjaama. Jäätmete taaskasutus aitab keskkonda hoida.



Sümbol "CE" kinnitab, et toode vastab Euroopa Liidu harmoneeritud standarditele, mis tagavad vastavuse põhinõuetele. Need standardid ei ole kohustuslikud, kuid annavad garantii, et seade vastab vajalikele nõuetele.



Sümbol "ROHS" (ohtlike ainete kasutamise piirang) kinnitab, et toode vastab keskkonnakaitsenõuetele ning sisaldab teatud ohtlikke aineid (pliid, elavhõbedat, kuuevalentset kroomi, PBB ja PBDE leegiaeglustajaid) maksimaalselt 0,1% ulatuses homogeensest materjalist ning kaadmiumi kuni 0,01% ulatuses.



Sümbol "TOPELTRUUT" tähendab topeltisolatsiooniga seadet, millel on nii põhi- kui lisaisolatsioon. Seade ei vaja maandatud kaitsejuhet. See kuulub II isolatsiooniklassi.



Sümbol "KLAAS/KAHVEL" tähendab, et seade sobib kokkupuuteks toiduainetega.



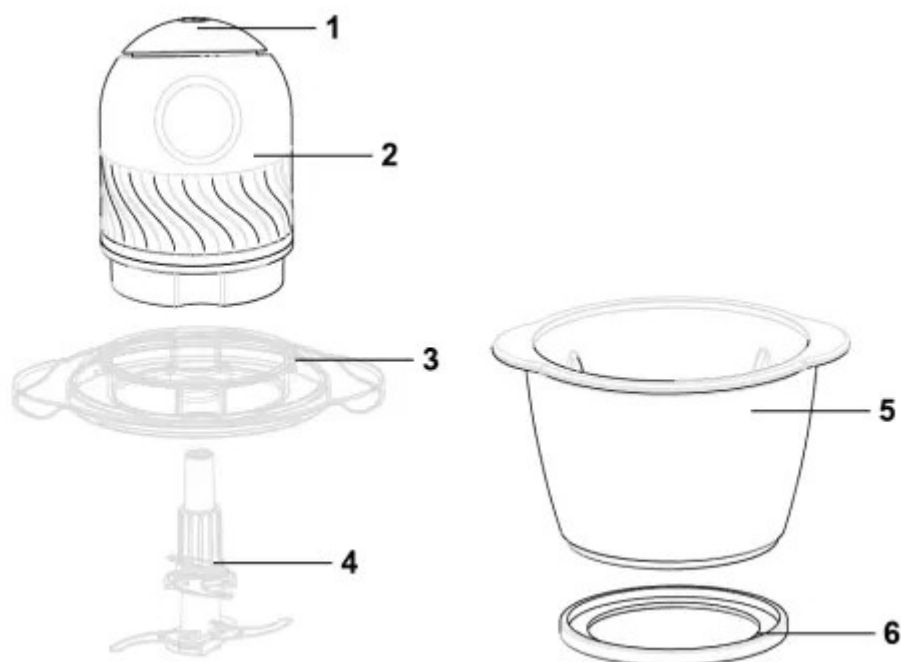
Sümbol "TRIMAN" märgib, et tarbija peaks toote eraldi koguma (nt taaskasutuskasti, jäätmekonteinerisse või vastavasse kogumispunkti).



Lisateavet leiate aadressilt: <http://www.quefairedemesdechets.fr>

KASUTAMINE

- Enne esmakordset kasutamist eemaldage hoolikalt seade ja kõik tarvikud pakendist.
- Olge ettevaatlik teravate tarvikutega.
- Peske kõik tarvikud ja kausid sooja seebiveega ning kuivatage korralikult.
- Pühkige seadme sisemus ja välispind niiske lapiga ning kuivatage.
- Kerige toitejuhe täielikult lahti.
- Veenduge, et Teie riigi elektrivõrgu pinge vastab seadme nõuetele.
- Ühendage seade maandusega pistikupessa (kui võimalik), et tagada ohutus.
- Enne puhastamist, hooldust või tarvikute paigaldamist eemaldage seade alati vooluvõrgust.
- Asetage seade kasutamise ajal alati tasasele ja stabiilsele pinnale.
- Ärge kohandage ega parandage seadet ise.
- Ärge jätke seadet järelevalveta, kui see on vooluvõrku ühendatud.
- Ärge kasutage seadet, kui see on maha kukkunud, kahjustada saanud või lekkima hakanud.



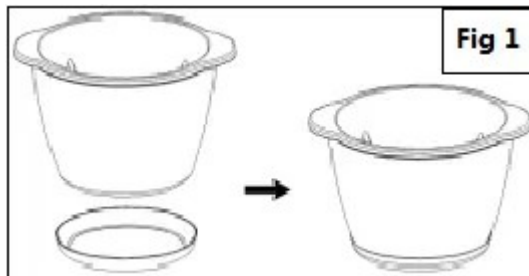
Nr	Osa	Funktsioon
1	Lüliti	Start/stopp
2	Mootor	Seadme toiteallikas
3	Kaas	Tagab ohutuse töötamise ajal
4	Terad	Hakib toitu
5	Kauss	Mahutab 800 ml
6	Alus	Libisemisvastane

Minihakkija eelised

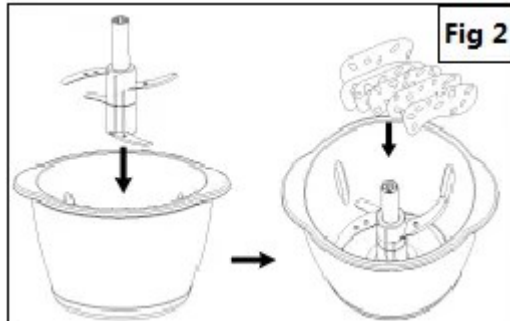
- Roostevabast terasest tera lõikamiseks.
- Mikrolüliti hakkija juhtimiseks.
- Mootori ülekuumenemiskaitse ohutuks kasutamiseks.
- Klaasist hakkimiskauss lihtsaks puhastamiseks.
- Eemaldatavad osad lihtsaks puhastamiseks.
- Kiiruse muutmine, sujuv töö, madal müratase ja võimas hakkimine.

Kasutamine

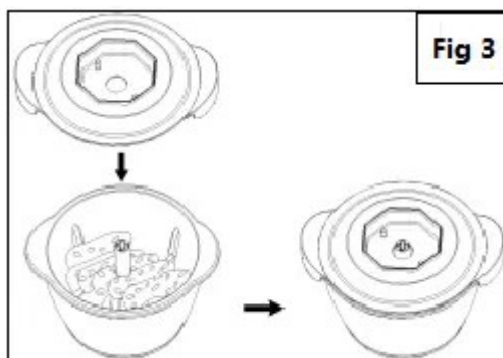
1. Eemaldage hakkija ja kõik tarvikud pakendist. Puhastage kõik osad – kaas, terad ja kauss. Mootoriplokki puhastage niiske lapiga.
2. Asetage libisemisvastane alus kausi alla tasasele pinnale. Seejärel pange hakkimiskauss alusele. Ärge kukutage kaussi ja hoidke seda lastele kättesaamatus kohas.
3. Kokkupanek:
 - Asetage hakkimiskauss libisemisvastasele alusele (vt fig 1).



- Asetage tera kaussi ja seejärel lisage toiduained (vt fig 2).



- Pärast toidu lisamist asetage kaas näidatud viisil (vt fig 3). Veenduge, et tera telg läheks läbi kaane keskel oleva augu.



- Asetage mootoriplokk kaanele nii, et plokkis olev ava oleks tera teljega samal joonel.
- Kui kõik osad on õigesti kokku pandud, ühendage seade vooluvõrku ja vajutage lüliti. Kui vabastate lüliti, lakkab seade töötamast.

Terade kokkupanek ja lahtivõtmine (sh külgterad)

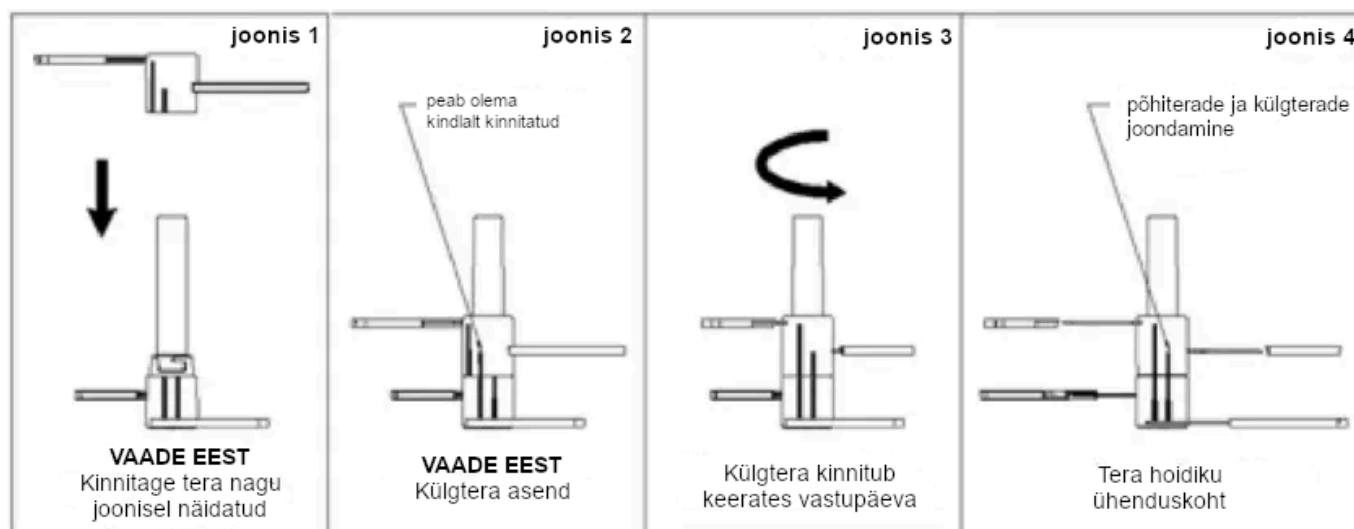
NB! Olge terade käsitlemisel ettevaatlik – need on väga teravad. Kasutage kaitsevahendeid ja tehke seda rahulikult.

Paigaldamine

Külgterade paigaldamiseks asetage need põhiteradele (vt joonised 1 ja 2), seejärel keerake külgterade plokk päripäeva, kuni see kinnitub (vt joonis 3).

Lahti võtmine

Külgterade eemaldamiseks keerake neid vastupäeva ja eemaldage.



Märkus!

- Kui põhiteral ja külgteral oleval kaks märgistust ei lähe kokku, ei ole terad korralikult paigaldatud.
- Kui külgterad ei ole õigesti paigaldatud, võivad need töö käigus lahti tulla ja kahjustada kaussi või kaant, samuti tekitada vigastusi. Kontrollige alati paigaldust hoolikalt.
- Seadmepunkti on turvalukk. Tööks peab seade olema tasasel pinnal ja lüliti tuleb vajutada kindlalt alla, muidu seade ei käivitu.
- Liha hakkimine: Kasutage kas ühe- või kahekordseid terasid. Eemaldage lihalt nahk, luud ja kõõlused. Lõigake liha väikesteks, umbes 1–2 cm tükkideks ja asetage need kaussi. Ärge ületage kausil märgitud MAX-märgist.
- Ühendage pistik vooluvõrku ja vajutage lüliti kergelt – seade hakkab tööle. Ärge kasutage seadet järjest rohkem kui 30 sekundit.
- Pärast kasutamist: Kui tera on seisma jäänud, eemaldage pistik vooluvõrgust. Võtke mootoriplokk ära, avage kaas ja eemaldage terad. Võtke toit välja spaatli, lusika, kahvli või söögipulkadega.
- Kui toit jääb kausi külge kinni, lülitage seade välja, eemaldage pistik ja kasutage toidu eemaldamiseks spaatlit või söögipulki. Seejärel alustage uuesti.
- Kui soovitud tulemus ei ole saavutatud 30 sekundi jooksul, laske seadmepunktil enne uut kasutust 2 minutit jahtuda – see aitab pikendada seadme eluiga.

- Iga kasutuskorra ajal ei tohi seade töötada järjest rohkem kui 30 sekundit. Maksimaalselt 3 järjestikust kasutuskorda, iga kord 2-minutilise vaheajaga. Laske seadmel enne uuesti kasutamist jahtuda.

VALMISTAMISSOOVITUSED

TOIDUAINE	KOGUS	AEG
Sibul	80–100 g (neljaks lõigatud)	5–8 s
Küpsetatud puuviljad või kompott	60/80 g	8 s
Küüslauk	60/80 g	5–6 s
Küpsised	30 g	12 s
Juust	50 g	10/12 s
Mandlid (ilma kooreta)	50 g	10/12 s
Metsapähklid	50 g	10/12 s
Kreeka pähklid (kooreta)	50 g	10/12 s
Keedetud muna (kooreta)	3 muna	4–6 s
Liha	60 g	8 s
Maksimaalne kogus	800 ml	

NÕUANDED

- Veenduge, et lõiketera on kindlalt paigas, enne kui asetate toidu kaussi.
- Kui tera ei pöörle takistusteta, peatage seade kohe, võtke komponendid lahti ja eemaldage takistus, mis segab seadme normaalset tööd.
- Kui terad ei pöörle tavapärasel kiirusel, peatage seade ja eemaldage osa koostisosi.
- Lõigake toit ühesuurusteks tükkideks, et saavutada ühtlane hakkimistulemus.

PUHASTUS JA HOOLDUS

- Enne puhastamist lülitage seade välja, ühendage see vooluvõrgust lahti ja laske jahtuda.
- Puhastage seadme välimine osa niiske käsna või pehme lapi abil.
- Toiduga kokkupuutuvad eemaldatavad osad, nagu vars, võib pesta sooja vee ja pehme pesuvahendiga käsitsi või nõudepesumasinas.
- Ärge kunagi kastke seadet vette ega teistesse vedelikesse!
- Ärge kasutage abrasiivseid puhastusvahendeid, metallharju ega muid teravaid esemeid.
- Terasid võib pesta sooja vee ja nõudepesuvahendiga või nõudepesumasinas.

Ettevaatust: olge terade puhastamisel äärmiselt ettevaatlik, kuna need on väga teravad ja võivad põhjustada tõsiseid vigastusi!

- Pärast igat kasutuskorda peske kauss ja terade komplekt kohe sooja veega või nõudepesumasinas.
- Mootoriplokki puhastage niiske lapiga – ärge kunagi kastke seda vette.

MÄRKUS: Ärge kasutage puhastamiseks keemilisi, terasest, puidust ega abrasiivseid puhastusvahendeid, kuna need võivad kahjustada seadme läiget.

HOIUSTAMINE

- Veenduge, et seade on täielikult jahtunud ja kuiv.
- Ärge keerake juhett ümber seadme, kuna see võib juhett kahjustada.
- Hoidke seadet jahedas ja kuivas kohas.

GARANTII

Kõik meie tooted on enne tarnimist rangelt kontrollitud.
Seadmele kehtib 24-kuuline garantii alates ostukuupäevast.

Garantii kehtimiseks on vajalik esitada:

- ostutõend (arve);
- täidetud ja tembeldatud garantiikaart (karbi küljel või all).

Ilma nende dokumentideta ei saa seadet tasuta asendada ega tasuta remonti teha.

Garantiiperioodil tegeleme tasuta seadme või lisaseadmete defektidega, mis tulenevad materjali- või valmistamise defektist remondi või väljavahetamise teel. Garantiiremont ei pikenda garantiiaega ega anna õigust uuele garantiile.

Garantii kasutamise korral viige kogu seade originaalpakendis koos ostutšekiga tagasi oma edasimüüjale.

Garantii ei laiene kergesti purunevatele klaas- ja plastosadele ega kuluvatele osadele ja nende parandus on seega tasuline.

Kui seadet on volitamata isikute poolt muudetud või parandatud, muutub garantii kehtetuks. Pärast garantiiperioodi lõppu saab remonti teha tasu eest spetsialiseeritud kaupluses või remonditeeninduses.

TEHNILISED ANDMED

- Toitepinge: 220–240V~ 50/60Hz
- Võimsus: 300 W
- Isolatsiooniklass: II
- Päritoluriik: Hiina

Omadused võivad muutuda ilma ette teatamata.

ETTEVAATUST: elektrilöögi ohu vältimiseks ärge avage seadme korpust, vaid pöörduge seadme parandamiseks kvalifitseeritud spetsialisti poole.

See seade vastab EÜ direktiividele, näiteks: elektromagnetiline ühilduvus (EMC) ja madalpinge (LVD). See seade on disainitud ja toodetud vastavalt uusimatele eeskirjadele ja tehnilistele ohutusnõuetele.

Importija:

Nordic Digital AS

Tööstuse tee 6, Tõrvandi 61715

Kambja vald, Tartumaa, Estonia

Tel: +372 733 7700